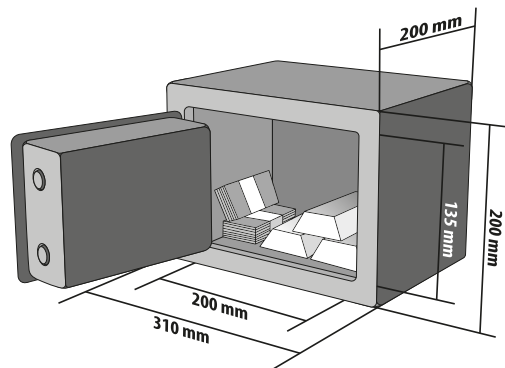


Kedves Vásárló!

Köszönjük, hogy termékünket választotta, reméljük sokáig örömet lel a használatában.

Tárolja értéktárgyait, ékszereit, készpénzét, útlevelét biztonságos helyen egy kompakt, erős széfben. Az elhelyezett pótolhatatlan tárgyak biztonságáról digitális védelem gondoskodik, melynek PIN-kódját csak Ön tudhatja, így kizárhatóak az illetéktelen személyek. A biztonsági kód 3-8 számjegyből álló számsor lehet, teljesen egyedi számkombinációban. A PIN-kód elfelejtése esetén a széf csak a mesterkulccsal nyitható ki.

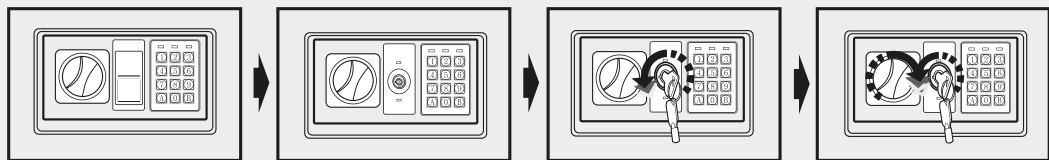
- Strapabíró, erős kivitel
- 90°-os ajtónyitás, jobboldali zsanérokkal
- Fóliás billentyűzet
- Digitális zárszerkezet
- 3-8 számjegyből álló PIN
- Egyirányú zárás 16 mm-es acélrudakkal
- 3 téves kódbevitel után 5 perc tiltás
- Mesterkulcs
- Beépíthető
- Energiatakarékos - 4 x AA elemes működés



Műszaki adatok:

Energiaforrás:	4 x AA (tartozék)
Külső méret:	310 x 200 x 200 mm
Belső méret:	308 x 190 x 150 mm
Acélfal vastagsága:	1,5 mm
Ajtóvastagság:	45 mm, 3 mm acélborítással

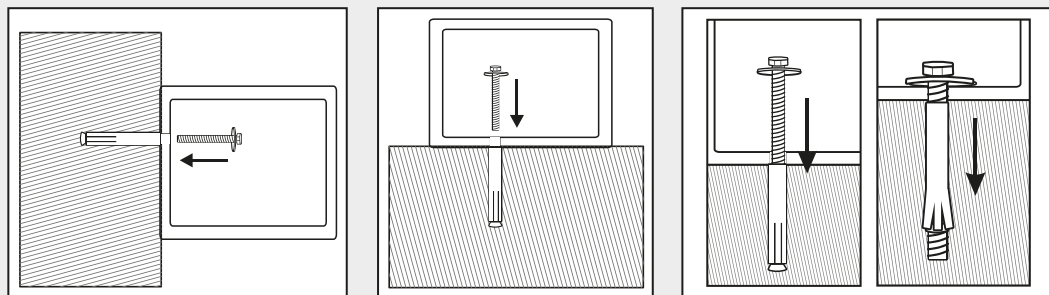
FIGYELEM! SOHA NE HELYEZZE A TARTOZÉK KULCSOKAT A SZÉFBE!



Használat előtt a kapott mesterkulcs egyikével nyissa ki a széf ajtaját, távolítsa el az elemtartó fedelét és az ajtó belső felére helyezzen be 4 db AA elemet. Kód törléséhez nyomja meg kétszer nyitott ajtó mellett a „0” gombot, majd az ajtó belső oldalán az elemtartó mellett nyomja meg egyszer a gombot (Reset). Ezután visszateheti az elemtartó fedelét.

Új kód beállításához zárja be az ajtót, majd fordítsa el a zárszerkezet tekerőjét, hogy a széf bezáródjon. Írja be az Ön által választott, új, 3-8 számjegyből álló pinkódot és nyomja meg az „B” betűvel jelzett gombot. Figyelem! A PIN-kód változtatása csak a Proceed LED világítása alatt történhet meg. A széf a kívánt kóddal zárolva lett, a zöld színű LED rövid

ideig felvillan. Ugyanezen kód beütésével és az „B” betű megnyomásával nyithatja ki a széf ajtaját. Helyes kód esetén hangjelzés hallható és a zöld LED felvillan, helytelen kód beírásakor narancssárga villogó LED látható és a széf nem nyílik. 3 téves kódbeírást követően villogó narancssárga fény jelzi az 5 perc büntetőidőt. A PIN kód elfelejtése vagy az elemek lemerülése esetén a kapott kulcsokkal nyitható a széf. A tartozékként kapott fém tiplik és csavarok segítségével lehetőség van a bútorba történő beépítésre is. Rögzítse a széfet a hátfalon vagy az alján keresztül, például: fúrjon lyukat a tipliknek a falba, majd a széf hátfalán található 2 lyukon keresztül rögzítse a széfet a kapott csavarokkal.

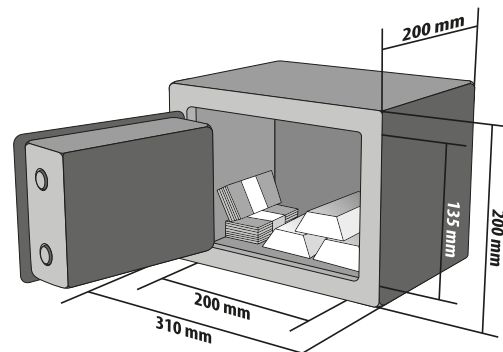


Vážený zákazník!

Děkujeme, že jste si vybrali náš produkt. Doufáme, že bude vaše potřeby dlouhodobě uspokojovat.

Uložte své cennosti, šperky, hotovost, cestovní pas na bezpečné místo, do kompaktního a silného trezoru. Ochrana nenahraditelných předmětů zajišťují digitální ochrana, jejíž PIN kód budete znát jen Vy. PIN kód se skládá z kombinace 3-8 čísel, který může být zcela jedinečný. V případě pokud zapomenete svůj PIN kód trezor lze otevřít pouze s nouzovým klíčem.

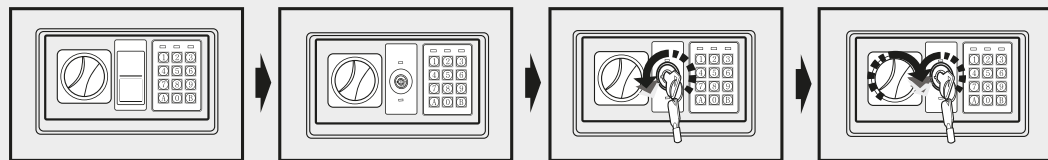
- Odolné, silné provedení
- 90° otevírání dveří, s pravými závěsy
- Klávesnice s fólií
- Digitální uzamykací zařízení
- PIN sestávající z 3-8 čísel
- Jednosměrné uzamčení s 16 mm ocelovou tyčí
- Po 3 nesprávně zadaných PIN kódech 5 minutové blokování
- Nouzový klíč
- Vestavný
- Energeticky úsporný - 4 x AA baterie



Technické údaje:

Napájení:	4 x AA (v balení)
Vnější rozměr:	310 x 200 x 200 mm
Vnitřní rozměr:	308 x 190 x 150 mm
Tloušťka ocelové stěny:	1,5 mm
Tloušťka dveří:	45 mm, 3 mm ocelový potah

POZOR! KLÍČ, KTERÝ NAJDETE V BALENÍ, NIKDY NEVKLÁDEJTE DO TREZORU!

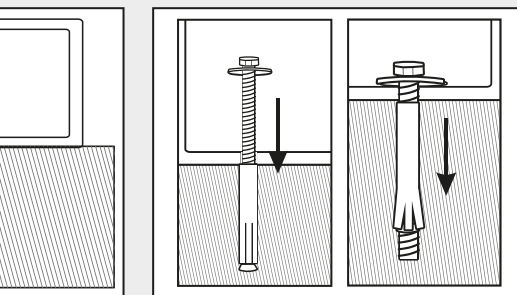


Před použitím pomocí nouzového klíče otevřete trezor, odstraňte kryt držáku baterií a vložte 4 ks AA baterií. Pro vymazání kódu při otevřených dveřích stiskněte dvakrát tlačítko "0", pak na vnitřní straně dveří vedle držáku baterií stiskněte tlačítko (Reset). Pokud jste tento krok provedli můžete dát zpět kryt držáku baterií.

Abyste mohli nastavit nový PIN kód zavřete dveře, pak otočte zámkou aby se trezor zamkl. Zadejte Vámi zložený 3-8 místný PIN kód a stiskněte tlačítko "B". Trezor jste zamkli s novým PIN kódem, na krátkou dobu se rozsvítí zelené LED světlo. Trezor lze otevřít se stejným PIN kódem a stisknutím tlačítka "B". Pozor! Nastavení nového PIN kódu je možné jen dokud svítí

LED světlo pod nápisem Proceed. Pokud jste zadali správný PIN kód uslyšíte zvukovou signalizaci a rozsvítí se zelené LED světlo. Pokud jste zadali nesprávný PIN kód budete vidět oranžové blikající světlo a trezor se neotevře. Po zadání 3 nesprávných PIN kódů vám bude oranžové LED světlo signalizovat 5 minutové blokování.

V případě pokud jste zapomněli PIN kód nebo se baterie vybilily pomocí nouzového klíče lze otevřít trezor. Dodávané kovové hmoždinky a šrouby umožňují instalaci i do nábytku. Pripevňte trezor přes zadní stěnu. Vyrtejte díry do zdi pro hmoždinky, pak na zadní straně trezoru ho připevňte přes dvě díry pomocí šroubů.

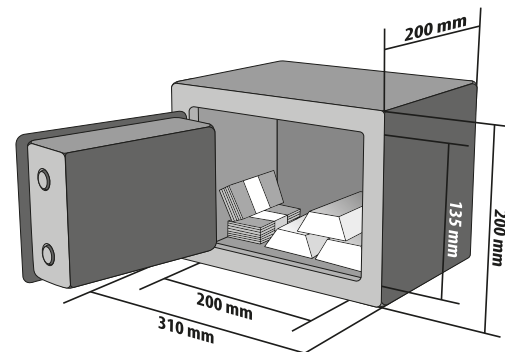


Vážený zákazník!

Ďakujeme, že ste si vybrali náš produkt. Dúfame, že bude vaše potreby dlhodobo uspokojovať.

Uložte svoje cennosti, šperky, hotovosť, cestovný pas na bezpečné miesto, do kompaktného a silného trezoru. Ochrana nenahraditeľných predmetov zabezpečí digitálna ochrana, ktorej PIN kód budete poznať len Vy. PIN kód sa skladá z kombinácie 3-8 čísel, ktorý môže byť úplne jedinečný. V prípade ak zabudnete svoj PIN kód trezor je možné otvoriť len s núdzovým kľúčom.

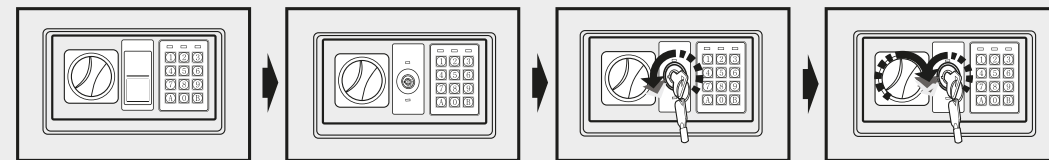
- Odolné, silné vyhotovenie
- 90° otváranie dverí, s pravými závesmi
- Klávesnica s fóliou
- Digitálne uzamykanie zariadenie
- PIN pozostávajúce z 3-8 čísel
- Jednosmerné uzamykanie so 16 mm ocelovou tyčou
- Po 3 nesprávne zadaných PIN kódoch 5 minútové blokovanie
- Núdzový kľúč
- Zabudovateľný
- Energeticky úsporný - 4 x AA batérie



Technické údaje:

Napájanie:	4 x AA (v balení)
Vonkajší rozmer:	310 x 200 x 200 mm
Vnútorý rozmer:	308 x 190 x 150 mm
Hrúbka ocelevej steny:	1,5 mm
Hrúbka dverí:	45 mm, 3 mm ocelový potah

POZOR! KLÍČ, KTORÝ NÁJDETE V BALENÍ, NIKDY NEVKLÁDEJTE DO TREZORU!

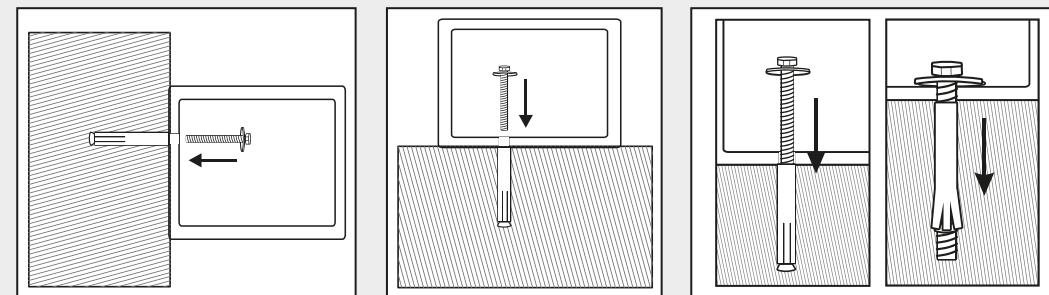


Pred použitím pomocou núdzového kľúča otvorte trezor, odstráňte kryt držiaka batérií a vložte 4 ks AAA batérií. Pre vymazanie kódu pri otvorených dverách stlačte dvakrát tlačidlo „0”, potom na vnútornej strane dverí vedľa držiaka batérií stlačte tlačidlo (Reset). Ak ste tento krok vykonali môžete dať naspäť kryt držiaka batérií.

Aby ste mohli nastaviť nový PIN kód zatvorte dvere, potom otočte zámkou aby sa trezor zamkol. Zadaťte Vami zložený 3-8 miestny PIN kód a stlačte tlačidlo „B”. Trezor ste zamkli s novým PIN kódom, na krátku dobu sa rozsvieti zelené LED svetlo. Trezor môžete otvoriť s rovnakým PIN kódom a stlačením tlačidla „B”. Pozor! Nastavenie nového PIN kódu je možné len

dovtedy, kým svieti LED svetlo pod nápisom Proceed. Ak ste zadali správny PIN kód budete počuť zvukovú signalizáciu a rozsvieti sa zelené LED svetlo. Ak ste zadali nesprávny PIN kód budete vidieť oranžové blikajúce svetlo a trezor sa neotvorí. Po zadání 3 nesprávných PIN kódov vám bude oranžové LED svetlo signalizovať 5 minútové blokovanie.

V prípade ak ste zabudli PIN kód alebo sa batérie vybilily pomocou núdzového kľúča môžete otvoriť trezor. Dodávané kovové hmoždinky a skrutky umožňujú inštaláciu aj do nábytku. Pripievňte trezor cez zadnú stenu. Vyrťajte diery do steny pre hmoždinky, potom na zadnej strane trezora ho pripievňte cez dve diery pomocou skrutiek.

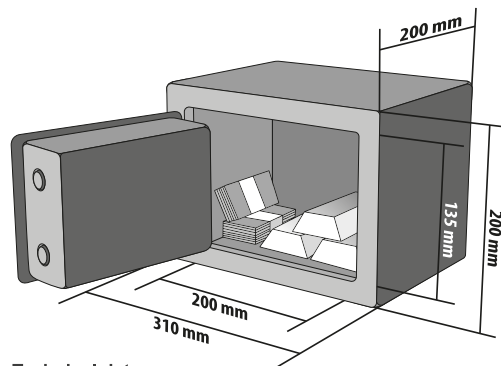


Szanowny Kliencie!

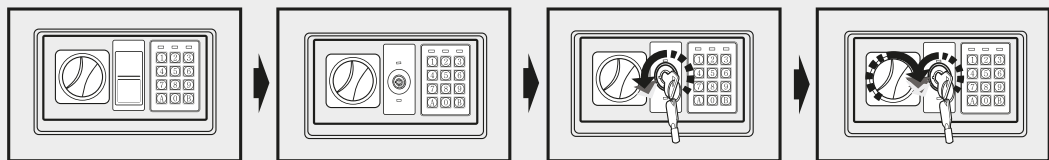
Dziękujemy, że wybrałeś nasz produkt, mamy nadzieję, że będzie Ci służył długo i dobrze!

Przechowuj swoje przedmioty wartościowe, klejnoty, gotówkę, paszport w bezpiecznym miejscu, jakim jest kompaktowy, mocny sejf. Za bezpieczeństwo niezastąpionych kosztowności odpowiada cyfrowy system ochrony, do którego kod PIN posiadasz tylko Ty, więc nieuprawnione osoby nie mają do niego dostępu. Kod PIN może składać się z 3-8 cyfr w całkowicie indywidualnej kombinacji. W przypadku zapomnienia kodu, otwarcie sejfu możliwe jest wyłącznie kluczem do otwierania awaryjnego.

- Trwała, mocna konstrukcja
- Obrót drzwi o 90°, zawiasy po prawej stronie
- Klawiatura numeryczna pokryta folią ochronną
- Zamek cyfrowy
- Kod PIN z 3-8 cyfr
- Jednokierunkowe zamknięcie na 16 mm-owe rygle stalowe
- 5-minutowe zablokowanie przy trzykrotnym błędnym wprowadzeniu kodu
- Klucze do otwarcia awaryjnego
- Możliwość wbudowania
- Ergooszczędność: zasilanie 4 bateriami AA

**Technical data:**

Źródło zasilania:	4 x AA (w załączeniu)
Wymiary zewnętrzne:	310 x 200 x 200 mm
Wymiary wewnętrzne:	308 x 190 x 150 mm
Grubość stalowej ściany:	1,5 mm
Grubość drzwiczek	45 mm, z tego warstwa stali: 3 mm

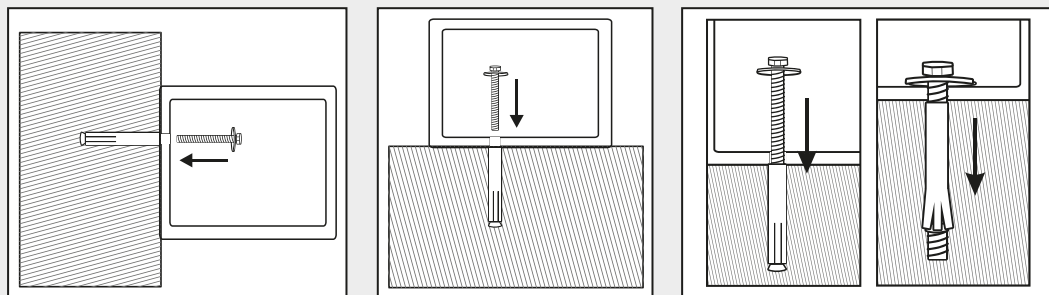
UWAGA! NIGDY NIE ZOSTAWIAJ KLUCZY W SEJFIE!

Przed użyciem otwórz drzwiczki sejfu kluczem do otwierania awaryjnego, zdejmij pokrywę zabezpieczającą baterie i umieść wewnątrz drzwi 4 baterie AA. W celu zresetowania kodu naciśnij dwukrotnie przycisk „0” przy otwartych drzwiczkach, następnie naciśnij raz czerwony przycisk „Reset”, znajdujący się po wewnętrznej stronie drzwiczek pod miejscem na baterie. Potem możesz umieścić z powrotem pokrywę zabezpieczającą baterie.

W celu ustawienia nowego kodu zamknij drzwiczki i przekreśl rączkę, zamykającą rygle. Wpisz na klawiaturze wybrany kod PIN, składający się z 3-8 cyfr, następnie naciśnij przycisk oznaczony literą „B”. Sejf został zamknięty za pomocą wybranego kodu: zamruga krótko zielona kontrolka LED. Uwaga! Kod PIN można zmniejszyć tylko podczas gdy LED Proceed świeci. Sejf można otworzyć za pomocą wystukania na

klawiatrze tego samego kodu i wciśnięcia przycisku oznaczonego literą „B”. W przypadku prawidłowego kodu odzywa się sygnał dźwiękowy i kontrolka LED zapala się na zielono; w przypadku podania nieprawidłowego kodu kontrolka zapala się pomarańczowym światłem, a sejf pozostaje zamknięty. Po trzykrotnym wprowadzeniu błędnego hasła mrugająca pomarańczowym światłem kontrolka sygnalizuje 5-minutowe zablokowanie.

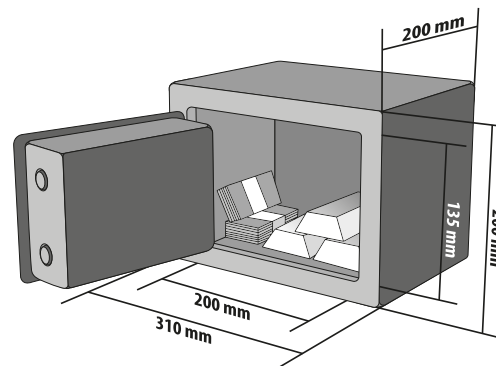
W przypadku zapomnienia kodu PIN lub wyczerpania baterii otwarcie sejfu następuje kluczem do otwierania awaryjnego. W akcesoriach dołączonych do sejfu znajdują się metalowe kolki rozporowe i śruby, przy pomocy których sejf można zakotwić do mebli. Sposób zakotwienia przez tylną ścianę sejfu: wywierć w ścianie otwory na kolki, następnie przymocuj sejf śrubami, korzystając z 2 otworów na tylną ścianę sejfu.

**Stimate Cumpărător!**

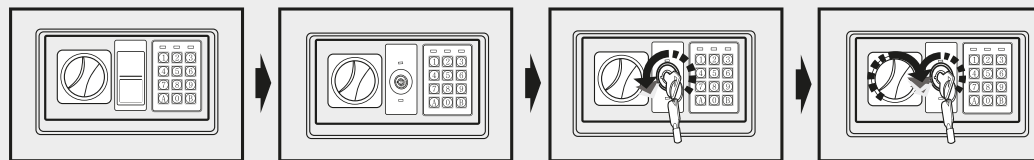
Vă mulțumim că ați ales produsul nostru, în speranța că vă va oferi satisfacție deplină.

Oferă siguranță deplină pt. depozitarea bijuteriilor, banilor, sau actelor importante. Obiectele prețioase sunt păzite de un sistem digital deosebit de sigur - al cărui cod PIN este știut doar de către Dvs. Codul PIN se compune din 3 până la 8 cifre, alese de Dvs. În caz de nevoie, codul PIN poate fi modificat oricând - tot de către Dvs. În cazul uitării codului PIN, acesta poate fi deschis doar cu ajutorul cheii mecanice Master, accesoriu al seifului. Cheia master este recomandabil de a fi păstrat în altă locație, de cât cea a seifului.

- Execuție robustă, rezistentă.
- Deschiderea ușii 90°, cu balamale pe dreapta
- Tastatură tip folie
- Sistem de zăvorire digital
- Cod PIN format din 3-8 cifre
- Zăvorire cu bare de oțel de 16 mm diametru
- Blocare timp de 5 minute la 3 tentative de cod PIN eronat
- Cheie Master
- Incastrabil în mobilier, sau în perete.
- Economicos - funcționează cu 4 baterii AAA

**Date tehnice:**

Sursa de energie:	Baterii 4 x AAA (accesoriu)
Dimensiuni exterioare:	310 x 200 x 200 mm
Dimensiuni interioare:	308 x 190 x 150 mm
Grosimea peretelui de oțel:	1,5 mm
Grosimea ușii:	45 mm, cu 3 mm armătură de oțel

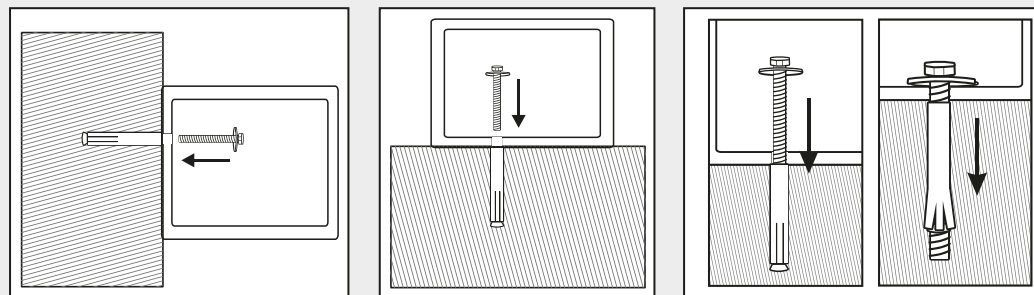
NICIODATĂ NU ÎNCHIDEȚI CHEILE ÎN SEIF!

Înainte de prima utilizare, deschideți seiful cu cheia mecanică Master, îndepărtați capacul bateriilor, și introduceți bateriile. Pt ștergerea codului apăsați de două ori cifra 0 - cu ușa seifului deschisă - după care apăsați o dată butonul roșu de sub carcasa bateriilor (Reset) Așezați la loc capacul bateriilor capacul locașului bateriei.

Pentru setarea unui cod PIN nou, închideți ușa și rotiți butonul de închidere/-deschidere astfel ca seiful să se închidă. Introduceți pe tastatură codul PIN nou de 9 până la 8 cifre alese de Dvs. după care apăsați litera B de pe tastatură. Din acest moment, seiful este închis cu acest cod PIN, ledul verde luminând un interval de timp. Folosindu-vă de acest cod PIN, urmat de tastarea literei B puteți deschide seiful. Atenție! Codul PIN poate fi schimbat doar în timp ce

LED-ul Proceed luminează. În cazul introducerii codului corect, se va auzi un semnal sonor și LED-ul verde va lumina câteva secunde. În cazul codului eronat, va lumina LED-ul portocaliu și seiful nu se va deschide. După 3 tentative de introducere de coduri eronate, sistemul se blochează timp de 5 minute, stare marcată de LED-ul portocaliu.

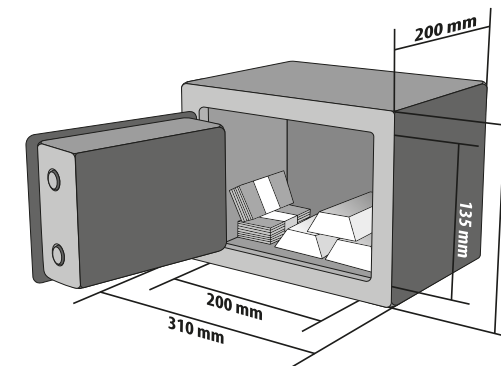
În caz de uitare a codului PIN, sau a epuizării bateriilor, pt. deschidere se va folosi cheia mecanică Master din dotare. Fixarea în perete sau în mobilier se va face cu accesoriile de montare din dotare. Fixați seiful prin peretele dorsal al acestuia. Practicați orificii în perete și fixați seiful cu ajutorul diblurilor și șuruburilor din dotare.

**Dear Customer!**

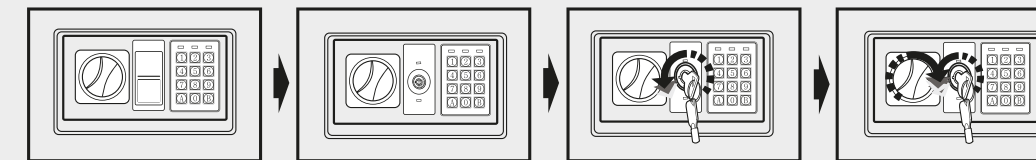
Thank you for choosing our product, we hope you will enjoy it for a long time.

Store your valuables, jewelry, cash, and passport safely in a compact, durable safe. The security of the irreplaceable objects placed in the safe is protected by digital protection, the PIN code which is only available to you so you can exclude unauthorized people. The security code can be a 3- to 8-digit sequence in a completely unique combination of numbers. When the PIN is forgotten, the safe can only be opened with the master key.

- Strong, robust design
- 90 ° door opening with hinges on the right side
- Foil keypad
- Digital locking device
- 3-8 digit PIN
- One way closure with 16 mm steel bars
- After 3 wrong passwords 5 minute lockdown
- Master Key
- Can be built-in
- Energy saving - 4 x AA battery operated

**Technical data:**

Power Source:	4 x AA (included)
External dimensions:	310 x 200 x 200 mm
Internal size:	308 x 190 x 150 mm
Thickness of steel wall:	1.5 mm
Door thickness:	45 mm, 3 mm steel cover

ATTENTION! NEVER PUT THE ACCESSORY KEYS IN THE SAFE!

Before using, open the safe door with one of the keys provided, remove the battery compartment lid and insert 4 AA batteries. To clear the code, press the "0" button twice, then press the button (Reset) once on the inside of the door near the battery compartment. You can then replace the battery compartment lid.

To set a new code, close the door and turn the lock shutter to close the safe. Enter the new 3-8-digit pink code you selected and press the button marked "B". The safe is locked with the desired code, the green LED will flash briefly. Press the same code and press the "B" key to open the safe door. Attention! You can only change the PIN code, while the Proceed LED light

is on. When entering the correct code a sound signal is heard and the green LED lights up, an incorrect code is displayed as an orange blinking LED and the safe will not open. After 3 incorrect code entries, a flashing orange light indicates the 5 minute lockdown time.

If you forget the PIN or if the batteries are empty, the safe can be opened with the keys provided.

The supplied metal dowels and screws make it possible to install it in furniture as well. Secure the safe through the back wall: drill holes in the wall for the dowels and secure the safe with the screws through the 2 holes on the back wall of the safe.

